

6 cm LINEAR AMPLIFIER

by Hans-Joachim Senckel, DF 5 QZ

E. : TWTs are very rare and expensive, so here is a description of a cavity resonator power amplifier with the tube YD 1060. The tube YD 1060 (Telefunken), RH 7 c (Siemens) is a triode, (air blown cooling), metall ceramic type, useably up to 7 GHz. The anode voltage should not cross 450 V, and the cathode current 70mA.

The amplifier is a grounded-grid circuit, which is profitable for mechanical construction and it has better RF qualities at this frequencies. The anode- and cathode circuit are placed into another. The input power and the heat voltage supply line are coaxial in the cathode anchor. The anode is "RF cold" outside of the cavity. The grid has the output voltage and the cathode the input voltage. The output coupling is inductive, near the grid. Tuned is by two shorting plungers. The anode circuit is $3/4 \lambda$ and the $5/4 \lambda$.

All mechanical pieces have to be very smooth and are polished. This is very important to get a good tuning and contact. The Q of the circuits is dependent for the surface quality. The holes of the anchor of the shorting plungers must be very exact. Input and output jackets are mounted with a thread, so it can be tuned. Then cut a thread into the both shorting plunger plates (M3 anode M2,5 cathode). There you mount the tuning bar, later. The spring contacts (firm Feuerherd/Berlin) should soldered on the shorting plunger plates. Spring contacts should also soldered on the grid anchor. The shorting plungers are the most difficulty and very important, when the amplifier will work correct.

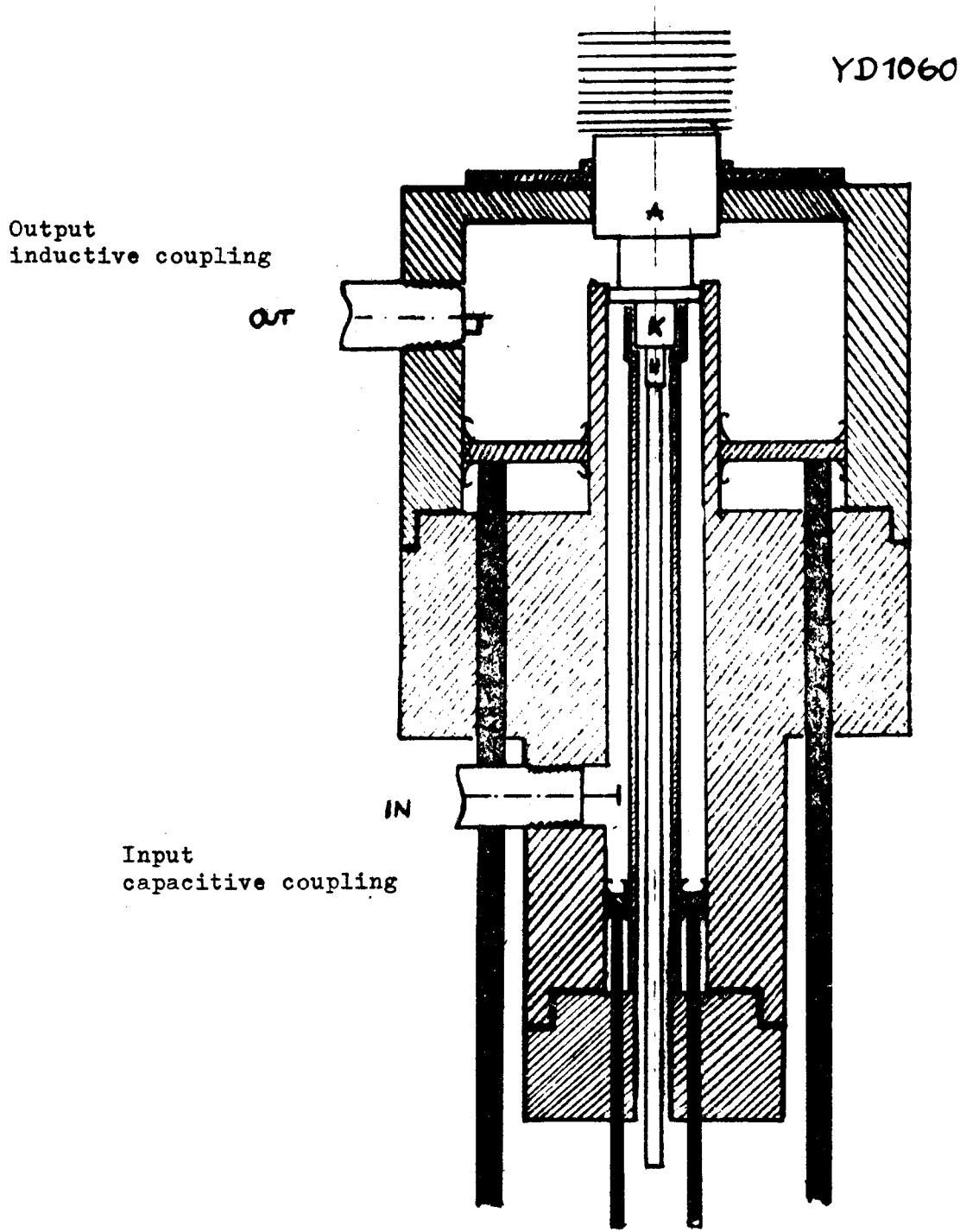
At the end of the cathode anchor is placed the ground capacitor. In the cathode jacket of the anchor is the cathode connection isolated with a teflon foil (0.2mm). This little anchor is glued with the foil into the cathode anchor. The anchor is a holder for the tube. Use an old tube for glueing as a pattern. This anchor takes the cathode pin into and has an isolated wire to outside of the cavity. Before glueing the anchor is soldered with one end of the wire. The heater anchor is fixed with teflon jackets or glued into the cathode anchor. The rf input is capacitive with a lengthening of the BNC-jacket into the cathode anchor. The anode-ground capacitor is mounted with 0.5mm teflon foil and an isolated pin (450V !).

Pay attention ! Before soldering the cathode shorting plungers with the upper plate, mount the shorting plungers into the cavity, because the cathode anchor can take the shorting plunger only from one side into the cavity. It is very important, that you understand the drawings!

Adjust the cathode current to 35mA and tune with a 5760 MHz signal to maximum cathode current with the cathode shorting plunger. With a rf-meter tune to maximum output, it will be a very small dip. Also adjust the BNC-jackets to maximum power output. The anode output loop dip only a little into the anode cavity, because if it is too deep into it will give wild oscillation. Don't cross 80mA cathode current, only for a few seconds. The cavity is very stable if used a good blower. Block the cathode and heater wires at the outside end of the cathode anchor, with 1nF to ground, because some "hot" tubes had some wild oscillation.

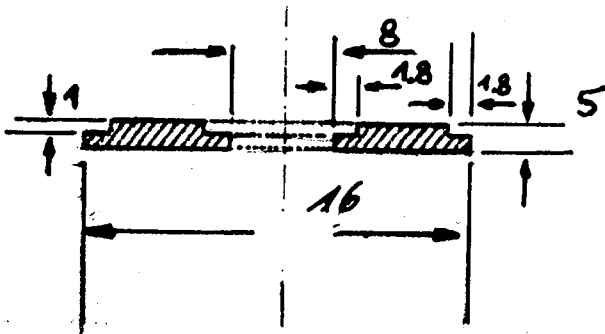
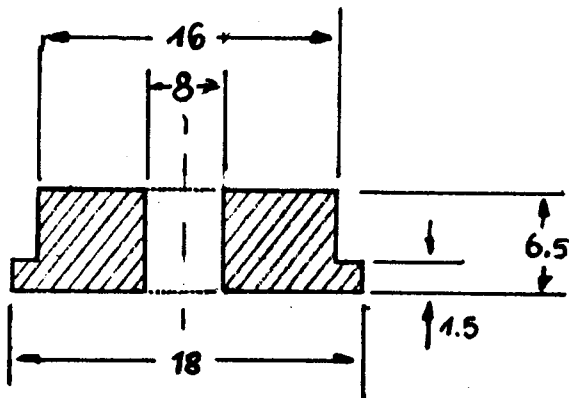
At an input of 18mW into the driver cavity we got 380mW output (13db gain), the following pa-cavity could not be measured. But it has more than 8db gain.

Thanks to DCØDA for measurement and Ulrich Weissenberg for photos. The cavity is obtainable by Hans-Joachim Senckel/Borbergstraße27/4700 Hamm 1 (silvered for 280 german marks)

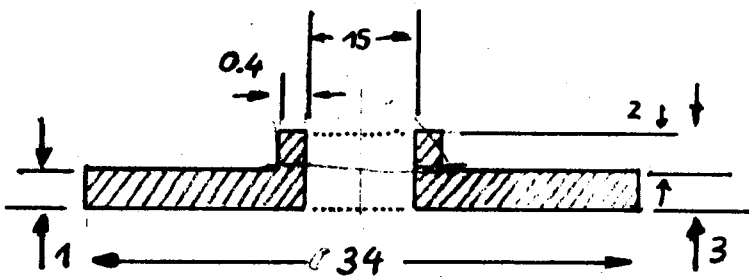


KATHODENABSCHLUPFRING

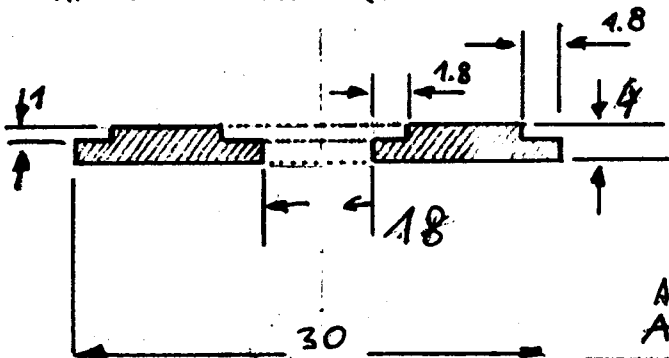
MS CATHODERING



KATHODENSCHIEBER MS
CATHODE ADJUSTING SLIDER



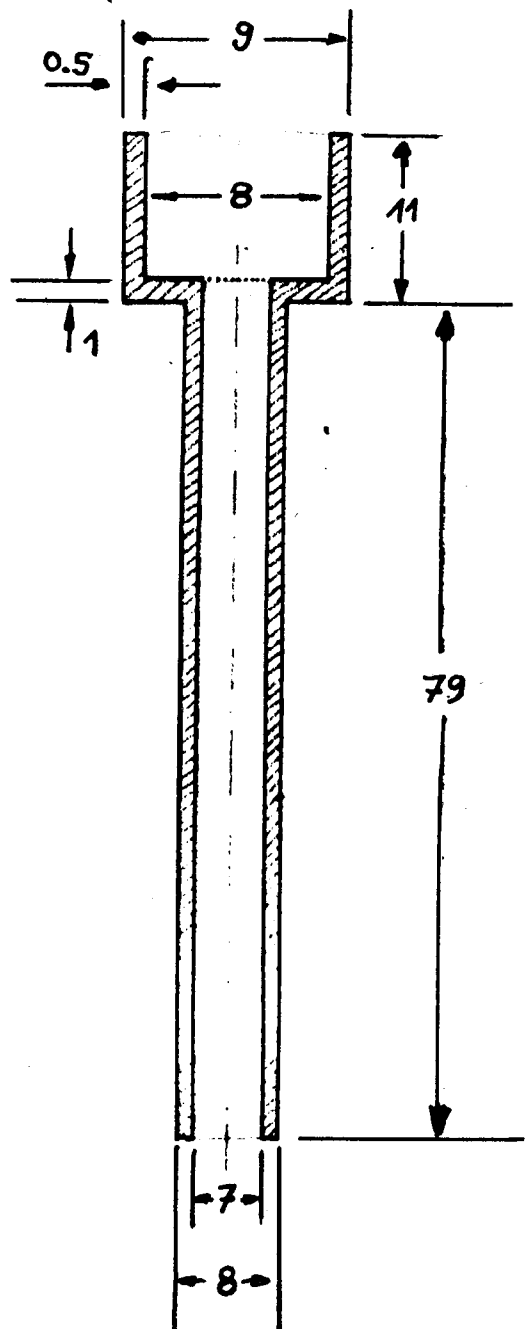
ANODENKONTAKTRING MS
ANODE CONTACT RING

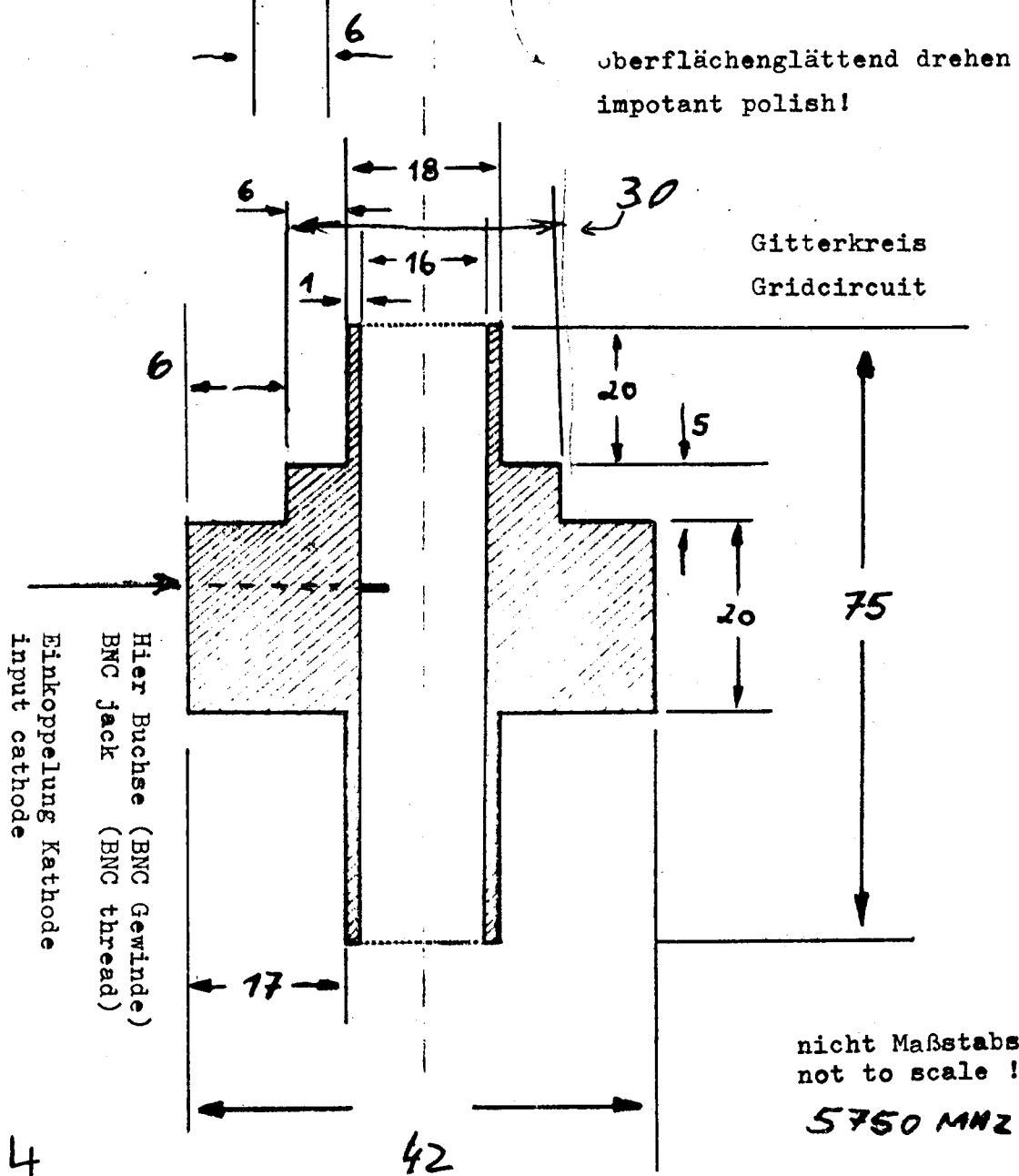
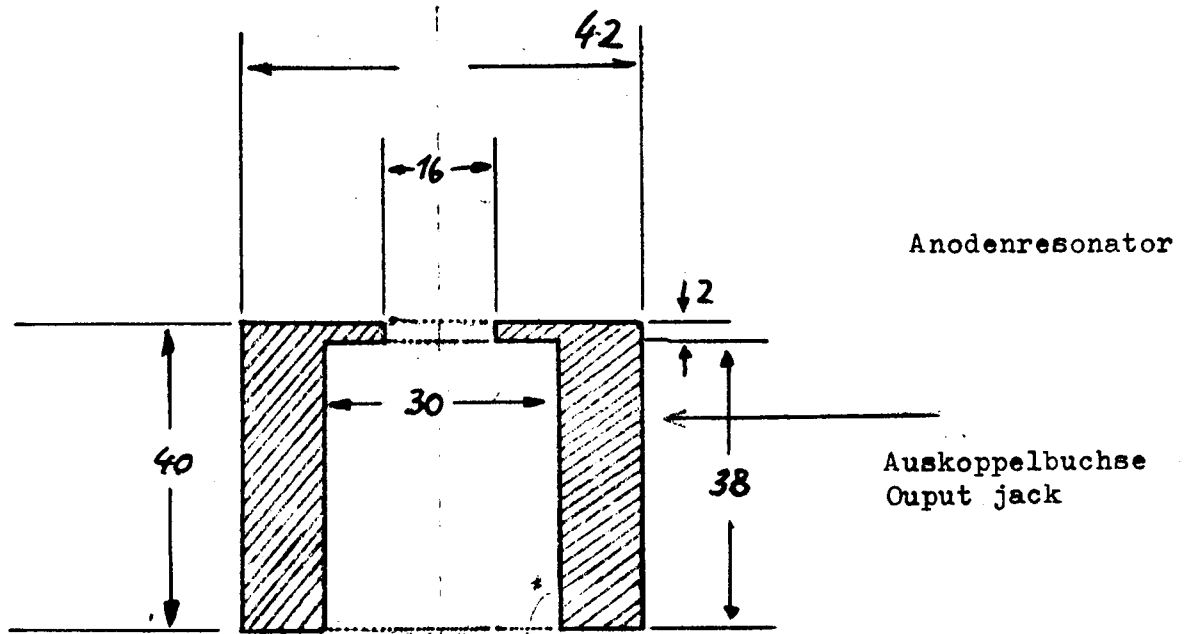


ANODE ADJUSTING SLIDER
ANODENSCHIEBER MS

KATHODENROHR

MS CATHOD ANCHOR





D.: Da TWT-Verstärker nur wenigen Amateuren zugänglich sind, wird eine Topfkreisstufe mit der Röhre YD 1060 beschrieben.

Die Röhre YD 1060 (Telefunken) RH 7 C (Siemens) ist eine luftgekühlte Scheibentriode in Metall-Keramik-Ausführung und eignet sich zur HF-Leistungsverstärkung bis ca. 7 GHz. Die Anodenspannung sollte nicht mehr als 450V betragen, der Kathodenstrom 70mA nicht überschreiten. Die Röhre arbeitet in Gitterbasisschaltung, welche nicht nur elektrisch die besten Eigenschaften für kürzere Wellen hat, sondern auch konstruktiv der Topfkreisbauart entgegenkommt. Der Anoden- und Kathodenkreis sind konzentrisch ineinander angeordnet. Steuer- und Heizleistung werden durch Koaxialleitungen im Innern des Kathodenrohrs zugeführt. Die Anode ist außen "Kalt"; das Gitter führt die Ausgangswchselspannung und die Kathode die Steuerspannung. Die Leistungsauskopplung erfolgt induktiv in der Höhe des Gitters. Zur Abstimmung dienen Kurzschlußschieber. Der Anodenkreis wird im $3/4$ Modus erregt, der Kathodenkreis im $3/4$ Modus.

Die Innenflächen der Drehteile müssen möglichst glatt abgedreht und nachträglich poliert werden. Diese Maßnahme ist wichtig, um eine ruckfreie und feinfühligere Abstimmung durch die Kurzschlußschieber zu erreichen. Außerdem wird eine einwandfreie Kontaktnahme zwischen Topfwand und Federkontaktmaterial hergestellt. Der Einfluß der Oberflächenbeschaffenheit im Innern des Topfkreises und die Abstimmungsfunktion bestimmen im wesentlichen die Güte des Topfkreises! Es ist besonders auf die genaue Bohrung für die Führungsrohre der Schieber zu achten. Die BNC Ein- und Auskoppelbuchsen werden schraubbar montiert, um die günstigsten Ein- und Auskoppelgrade herstellen zu können. In die beiden Kontaktschiebergrundplatten werden M3 (Anodenschieber) und M 2,5 (Kathodenschieber) geschnitten. Hier werden später die Schieberstangen hineingeschraubt. Auf die Schiebergrundplatten wird das vorgefertigte Kontaktfedermaterial (Fa. Feuerherd-Berlin) aufgelötet. Weiterhin wird Kontaktfedermaterial in das Gitterrohr zur Aufnahme des Gitterkontaktes gelötet.

Die Anfertigung der Schieber bedeutet den schwierigsten Teil und ist für die optimale Funktion der Stufe entscheidend. Deshalb sollte an dieser Stelle äußerst sorgfältig gearbeitet werden. Am röhrenseitigen Ende des Kathodenrohrs ist der Kathodenabklatschkondensator angebracht. In die Kathodenerweiterung dieses Rohres wird mit Hilfe von Teflonfolie (0,2mm) ein dem Kathodenanschluß der Röhre angepaßtes Röhrchen isoliert gegen Masse mit 2-Komponentenkleber eingeklebt. Das so befestigte Röhrchen nimmt anschließend den Kathodenstift der Röhre auf. Um eine maßgerechte Halterung der Röhre herzustellen, sollte die Röhre während des Härtevorganges am Kathodenkondensator im zusammengeschraubten Topf als Richtmaß stecken. Das eingeklebte Röhrchen nimmt den Kathodenanschlußstift der Röhre auf und ist nach außen mit einem isolierten Draht (0,5mm) verbunden. Vor dem Einkleben wird das Röhrchen mit einem Ende des isolierten Drahtes platzsparend verlötet. Das Heizspannungszuführungsrohr wird durch Teflonbuchsen oder 2-Komponentenkleber im Innern des Kathodenrohrs befestigt. Die Einkopplung der HF-Steuerspannung ist kapazitiv durch die Verlängerung des BNC-Stiftes im Kathodenrohr. Der Anodenabklatschkondensator wird mit 0,5mm Teflonfolie und Isolier nipple (450V) montiert. Weiterhin ist zu beachten, daß der Kathodenschieber vor dem Verlöten des Kathodenrohrs mit der Kathodenabdeckplatte montiert werden muß, da die Erweiterung des Kathodenrohrs das Einfügen des Abstimmungsschiebers nur vom unteren Ende des Rohres zuläßt! Überhaupt ist das genaue Verständnis der Zeichnung Voraussetzung für den erfolgreichen Aufbau der Stufe.

Mit Hilfe eines mA-Meters in der Kathodenzuführung den Kathodenstrom auf ca. 35mA einstellen, Steuerspannung (5760 MHz) der Kathode zuführen und mit dem Kathodenabstimmungsschieber max. Kathodenstrom einstellen.

Mit einem geeignetem Wattmeter oder Diodenmeßkopf und Dämpfungsglied die HF-Ausgangsleistung anzeigen. Durch Abstimmen des Anodenschleifers wird ein scharfer Ausgangsdip erreicht. Das wechselseitige Abstimmen von Anode und Kathode führt zur optimalen Leistungsabgabe. Außerdem wird durch die Ein- und Auskoppeltiefen der Buchsen eine zusätzliche Optimierung erreicht. Die Auskoppelschleife des Anodentopfes taucht dabei so eben in den Resonator hinein. Zu geringe Eintauchtiefe führt zur Entdämpfung des Kreises und verursacht wildes Schwingen. Während der Abstimmung ist dafür zu sorgen, daß der Kathodenstrom nur kurzzeitig den max. Kathodenstrom von ca. 80mA überschreitet. Bei ausreichender Kühlung ist kein Nachstimmen, auch über längere Betriebszeiten notwendig. Die Kathoden- bzw. Heizleitung sollte am Austritt aus dem Kathodenrohr unmittelbar mit ca. 1nF abgeblockt werden, da einige "heiße" Röhrenexemplare ohne Abblockung bei offenem Eingang Schwingneigungen zeigten.

Bei einer Ansteuerung von 18mW wurden nach der Treiberstufe 380mW= 13db Verstärkung gemessen. Die Verstärkung der folgenden Stufe konnte nicht mehr genau ermittelt werden, aber mit Sicherheit können 8db angegeben werden. Meinen Dank gilt DCØDA für die meßtechnische Unterstützung und Ulrich Weißenberg für die Fotos. Die Stufe ist bei mir in erstklassiger feinmechanischer und versilberter Ausführung erhältlich (28ODM). Hans-Joachim Senckel/Borbergstr.27/4700 Hamm 1